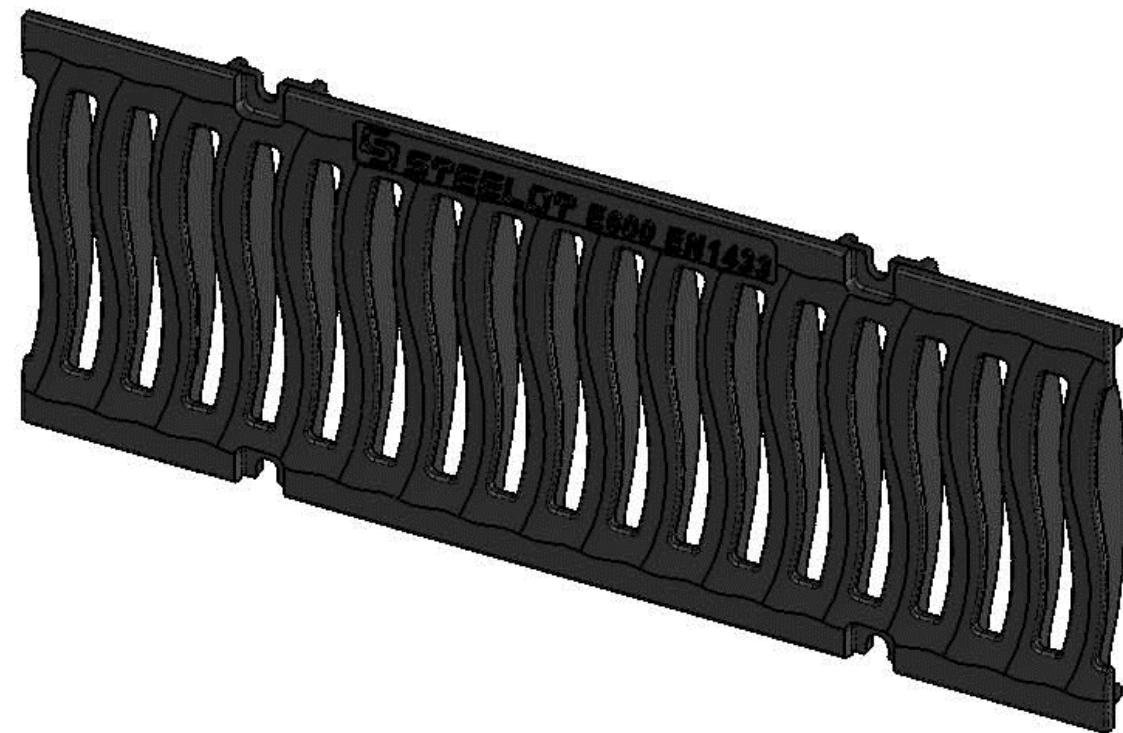
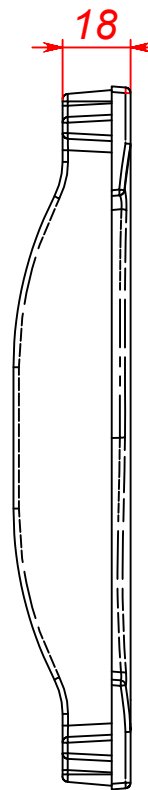
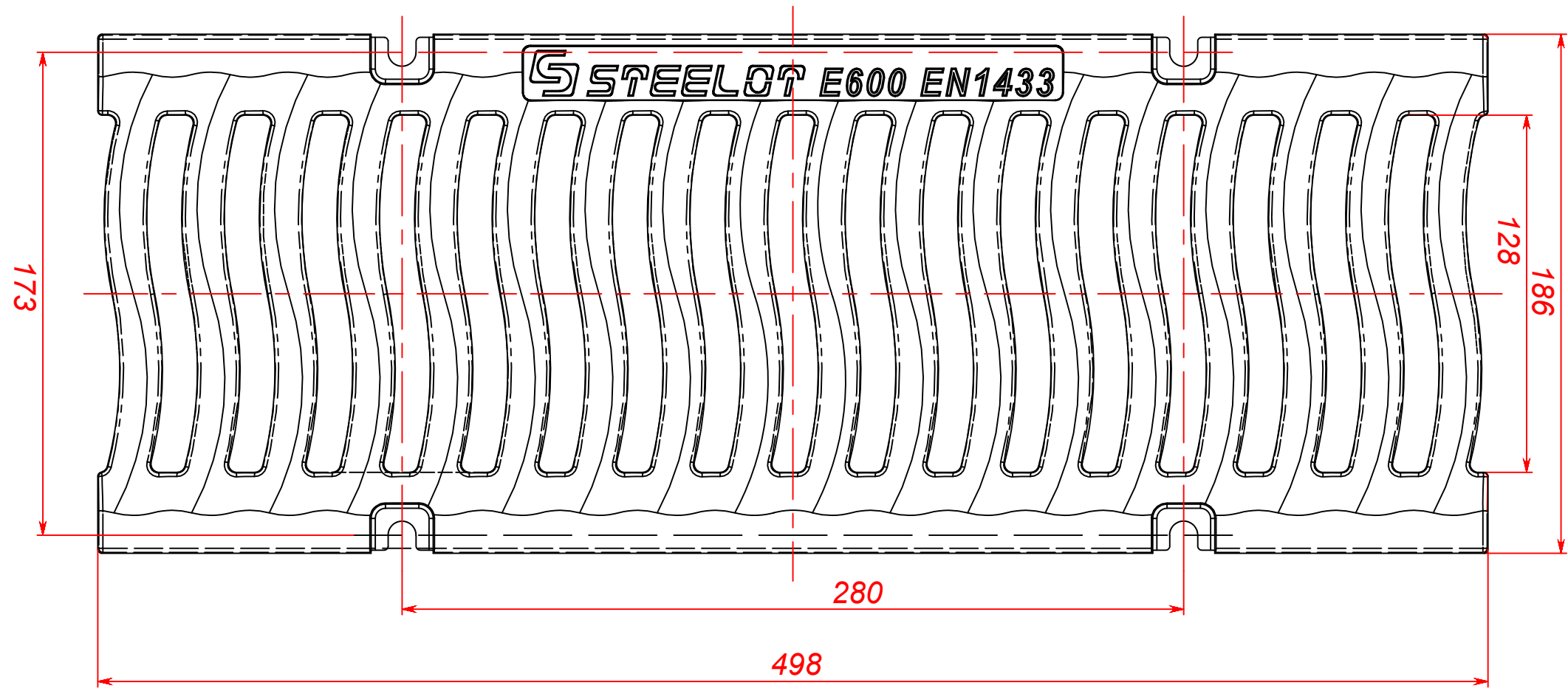
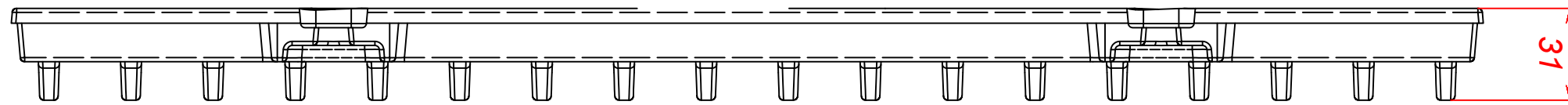


P1518E



Подпись и дата
 Подпись и дата
 Подпись и дата
 Подпись и дата
 Подпись и дата

					P1518E			
					Решетка чугунная волна			
					SteePro PB			
					DN150 E600			
					Лист		Масса	Масштаб
					5,77		1:2	
					Лист		Листов 1	
					ВЧ 50 ГОСТ 7293-85		STEELOT	
Изм.	Лист	№ докум.	Подп.	Дата				
Разраб.		Голубицкий		24.03.21				
Пров.								
Т. контр.								
Нач. КБ								
Н. контр.								
Утв.		Куделко						